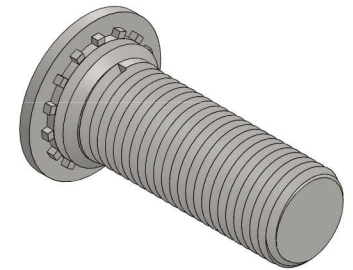
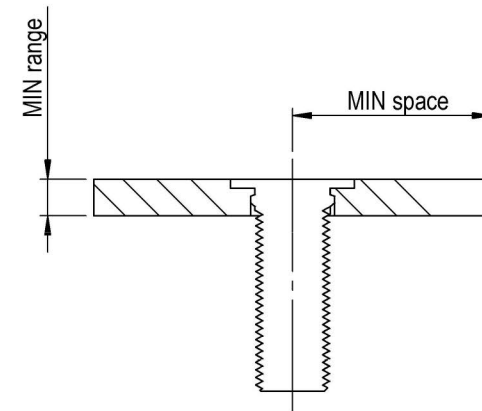
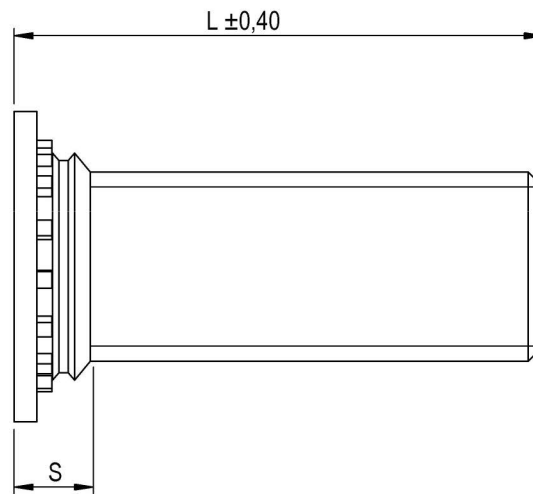
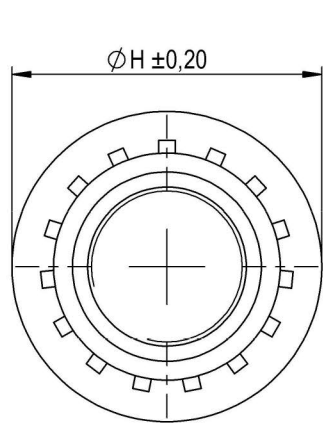


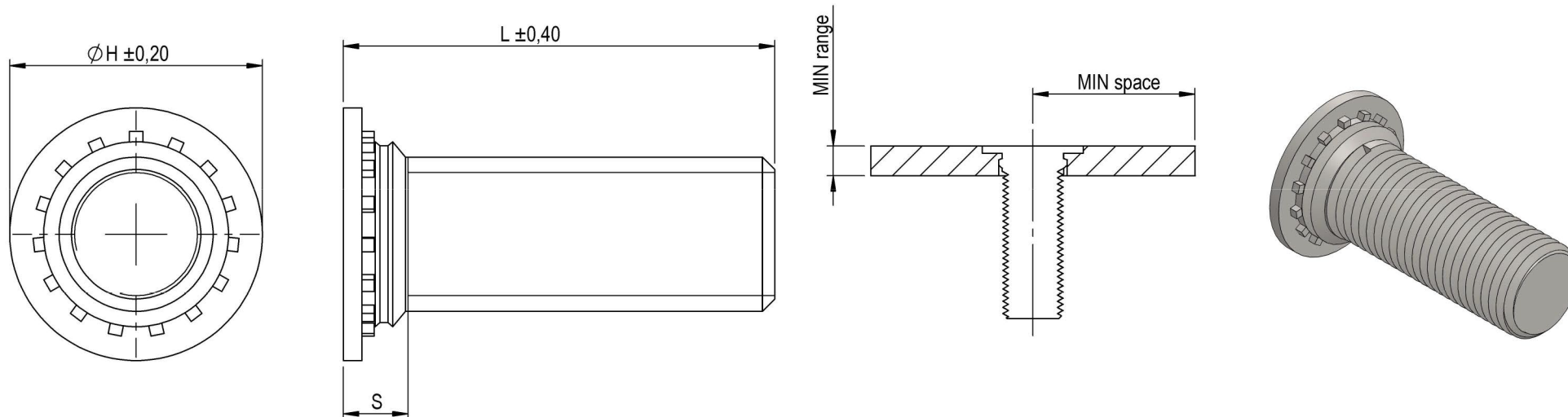
THREAD SIZE	CODE	LENGHT	GRIP RANGE MIN.	ROUND HOLE	COUNTERSUNK HOLE	H	S	SPACE MIN.
M2,5x0,45	03M25xxST	6 8 10 12 15 18 20	1	2,5	3,1	4,1	1,95	5,4
M3x0,5	03M03xxST	6 8 10 12 15 18 20 25	1	3	3,6	4,6	2,10	5,6
M3,5x0,6	03M35xxST	6 8 10 12 15 18 20 25 30	1	3,5	4,1	5,3	2,25	6,4
M4x0,7	03M04xxST	6 8 10 12 15 18 20 25 30 35	1	4	4,6	5,9	2,40	7,2
M5x0,8	03M05xxST	8 10 12 15 18 20 25 30 35	1	5	5,6	6,5	2,70	7,2
M6x1,0	03M06xxST	10 12 15 18 20 25 30 35	1,6	6	6,6	8,2	3,00	7,9
M8x1,25	03M08xxST	12 15 18 20 25 30 35	2,4	8	8,6	9,6	3,70	9,6



Este plano es propiedad de Smartfix S.L. todos los derechos reservados/ This drawing is the property of Smartfix S.L. all rights reserved

	FECHA DATE	NOMBRE NAME	DENOMINACIÓN DESCRIPTION	PERNO INSERTABLE CABEZA EMBUTIDA / SELF CLINCH STUDS FLUSH HEAD	ESPECIFICACIONES GENERALES GENERAL SPECIFICATIONS	
DIBUJADO DRAWN BY	09/01/2020	J. J. Ciordia	MATERIAL MATERIAL	Acero 1008 / Steel 1008	TOLERANCIAS TOLERANCES	Según plano/ According drawing
			ACABADO FINISHED	Cincado / Zinc plated	UNIDADES UNITS	mm
			REFERENCIA: REFERENCE	03 - ST		A4

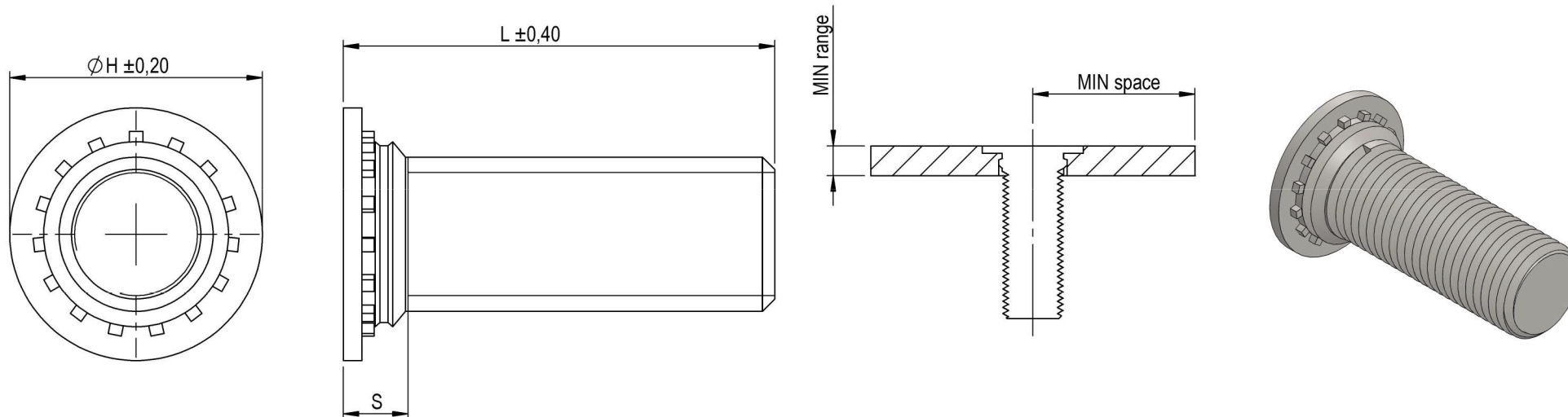
THREAD SIZE	CODE	LENGHT	GRIP RANGE MIN.	ROUND HOLE	COUNTERSUNK HOLE	H	S	SPACE MIN.
M2,5x0,45	03M25xxA2	6 8 10 12 15 18 20	1	2,5	3,1	4,1	1,95	5,4
M3x0,5	03M03xxA2	6 8 10 12 15 18 20 25	1	3	3,6	4,6	2,10	5,6
M3,5x0,6	03M35xxA2	6 8 10 12 15 18 20 25 30	1	3,5	4,1	5,3	2,25	6,4
M4x0,7	03M04xxA2	6 8 10 12 15 18 20 25 30 35	1	4	4,6	5,9	2,40	7,2
M5x0,8	03M05xxA2	8 10 12 15 18 20 25 30 35	1	5	5,6	6,5	2,70	7,2
M6x1,0	03M06xxA2	10 12 15 18 20 25 30 35	1,6	6	6,6	8,2	3,00	7,9
M8x1,25	03M08xxA2	12 15 18 20 25 30 35	2,4	8	8,6	9,6	3,70	9,6



Este plano es propiedad de Smartfix S.L. todos los derechos reservados/ This drawing is the property of Smartfix S.L. all rights reserved

FECHA DATE		NOMBRE NAME		DENOMINACIÓN DESCRIPTION		ESPECIFICACIONES GENERALES GENERAL SPECIFICATIONS	
DIBUJADO DRAWN BY		09/01/2020		J. J. Ciordia		PERNO INSERTABLE CABEZA EMBUTIDA / SELF CLINCH STUDS FLUSH HEAD	
		MATERIAL		Inox 300 /Ss 300		TOLERANCIAS TOLERANCES	
		ACABADO FINISHED		Pasivado / Pasivated ASTM A380		Según plano/ According drawing	
REFERENCIA: REFERENCE		03-A2		UNIDADES UNITS		mm	
						A4	

THREAD SIZE	CODE	LENGTH										GRIP RANGE MIN.	ROUND HOLE	COUNTERSUNK HOLE	H	S	SPACE MIN.
M3x0,5	03M03xxA2E	6	8	10	12	15	18	20	25			1	3	3,6	4,6	2,1	5,6
M4x0,7	03M04xxA2E	6	8	10	12	15	18	20	25	30	35	1	4	4,6	5,9	2,4	7,2
M5x0,8	03M05xxA2E	8	10	12	15	18	20	25	30	35	1	5	5,6	6,5	2,7	7,2	



Este plano es propiedad de Smartfix S.L. todos los derechos reservados/ This drawing is the property of Smartfix S.L. all rights reserved

FECHA DATE		NOMBRE NAME		DENOMINACIÓN DESCRIPTION		ESPECIFICACIONES GENERALES GENERAL SPECIFICATIONS	
DIBUJADO DRAWN BY		09/01/2020		J. J. Ciordia		PERNO INSERTABLE CABEZA EMBUTIDA / SELF CLINCH STUDS FLUSH HEAD	
		MATERIAL		Inox endurecid /Hardening Ss 400		TOLERANCIAS TOLERANCES	
		ACABADO FINISHED		Pasivado / Pasivated ASTM A380		Según plano/ According drawing	
REFERENCIA: REFERENCE		03-A2E		UNIDADES UNITS		mm	
						A4	