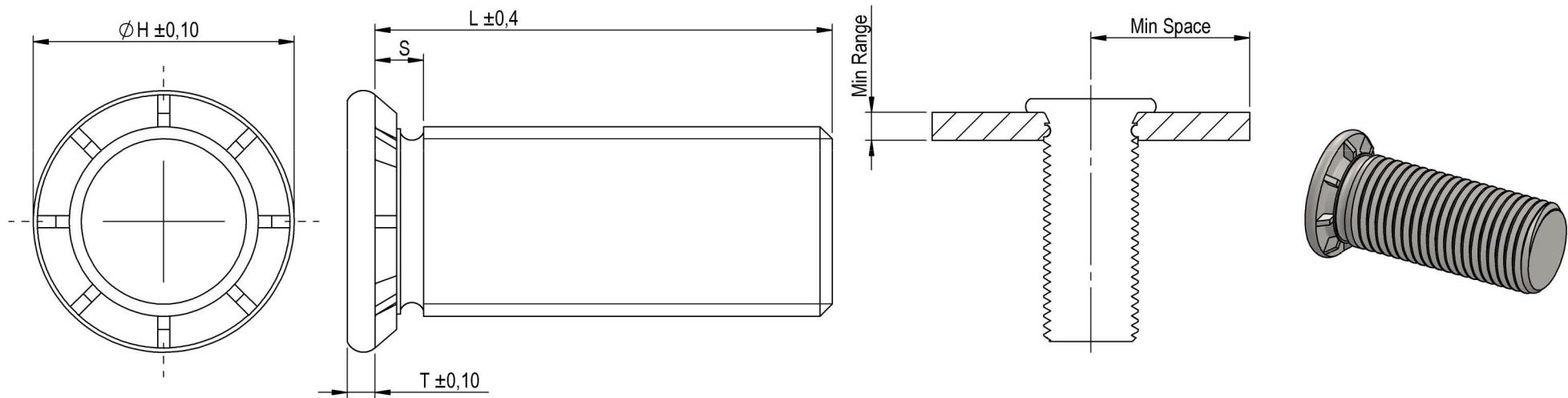


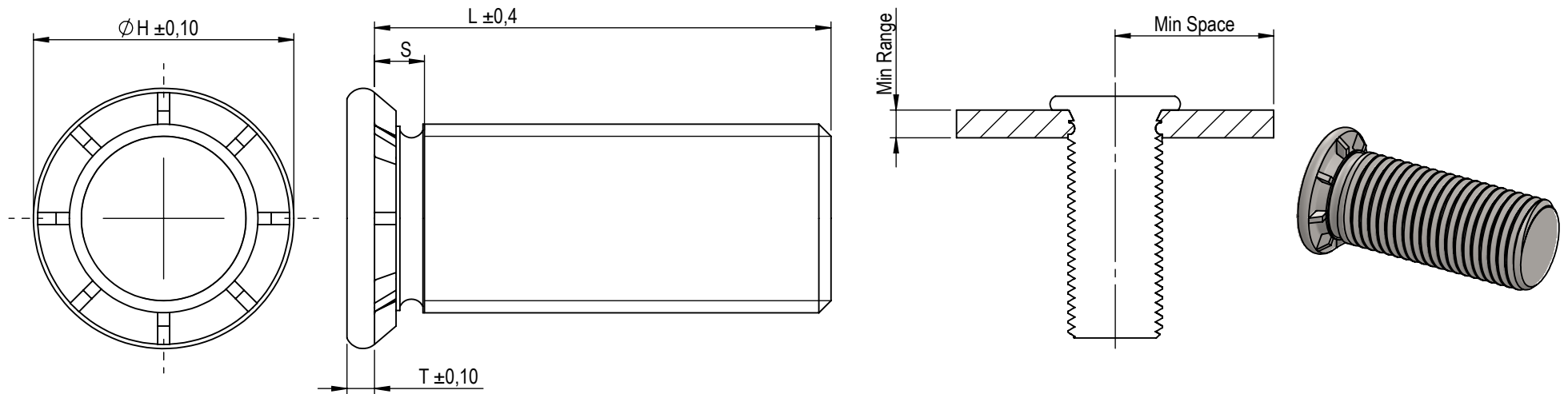
THREAD SIZE	CODE	LENGHT												GRIP RANGE MIN.	ROUND HOLE	COUNTERSUNK HOLE	H	S	SPACE MIN.
		6	8	10	12	15	18												
M3x0,5	03FM03xxST	6	8	10	12	15	18							0,51	3	3,6	4,5	0,64	5,6
M4x0,7	03FM04xxST			10	12	15	18	20	25	30	35	38		0,51	4	4,6	5,8	0,64	7,2
M5x0,8	03FM05xxST		8	10	12	15	18	20	25	30	35	38		0,51	5	5,6	6,4	0,64	7,2



Este plano es propiedad de Smartfix S.L. todos los derechos reservados/ This drawing is the property of Smartfix S.L. all rights reserved

	FECHA DATE	NOMBRE NAME	DENOMINACIÓN DESCRIPTION	PERNO INSERTABLE CABEZA NO EMBUTIDA / SELF CLINCH STUD NON FLUSH HEAD	ESPECIFICACIONES GENERALES GENERAL SPECIFICATIONS	
DIBUJADO DRAWN BY	09/01/2020	J. J. Ciordia	MATERIAL MATERIAL	Acero 1008 / Steel 1008	TOLERANCIAS TOLERANCES	Según plano/ According drawing
			ACABADO FINISHED	Cincado / Zinc plated	UNIDADES UNITS	mm
			REFERENCIA: REFERENCE	03F- ST		

THREAD SIZE	CODE	LENGHT												GRIP RANGE MIN.	ROUND HOLE	COUNTERSUNK HOLE	H	S	SPACE MIN.
		6	8	10	12	15	18												
M3x0,5	03FM03xxA2	6	8	10	12	15	18							0,51	3	3,6	4,5	0,64	5,6
M4x0,7	03FM04xxA2			10	12	15	18	20	25	30	35	38		0,51	4	4,6	5,8	0,64	7,2
M5x0,8	03FM05xxA2		8	10	12	15	18	20	25	30	35	38		0,51	5	5,6	6,4	0,64	7,2



Este plano es propiedad de Smartfix S.L. todos los derechos reservados/ This drawing is the property of Smartfix S.L. all rights reserved

	FECHA DATE	NOMBRE NAME	DENOMINACIÓN DESCRIPTION	PERNO INSERTABLE CABEZA NO EMBUTIDA / SELF CLINCH STUD NON FLUSH HEAD	ESPECIFICACIONES GENERALES GENERAL SPECIFICATIONS
DIBUJADO DRAWN BY	20/10/2021	J. J. Ciordia			TOLERANCIAS TOLERANCES
			MATERIAL	Inox 300 / Ss 300	Según plano/ According drawing
			ACABADO FINISHED	Pasivado / Pasivated ASTM A380	UNIDADES UNITS
			REFERENCIA: REFERENCE	03F-A2	mm
					A4