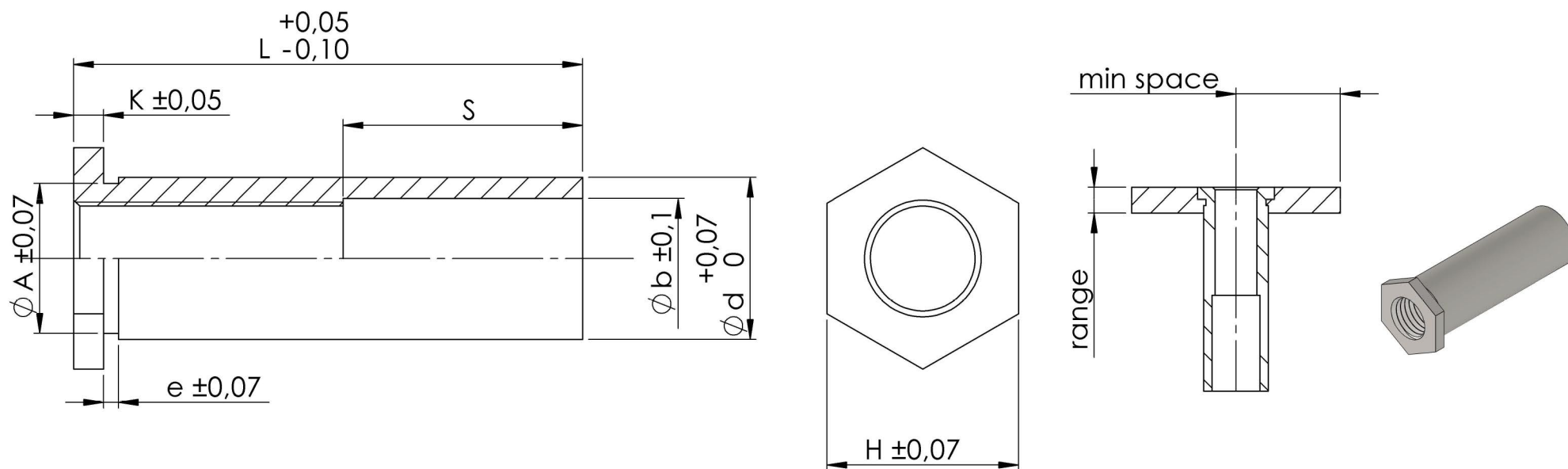


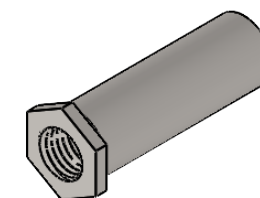
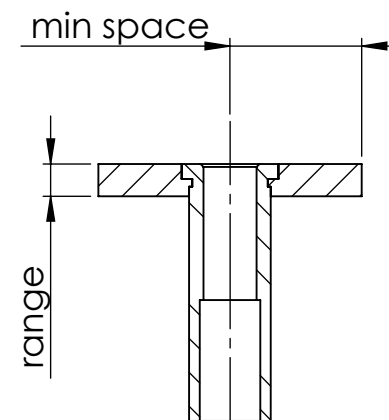
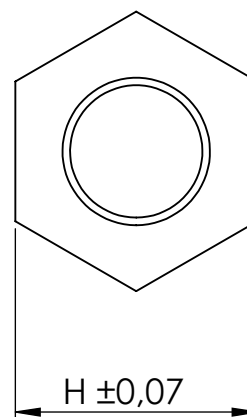
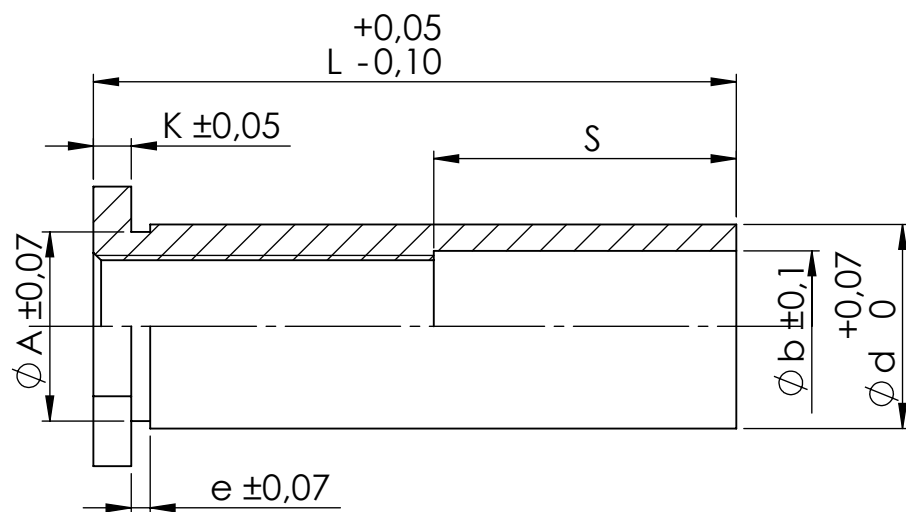
THREAD SIZE	CODE	LENGHT						GRIP RANGE MIN	DRILL	SPACE MIN	ød	ØA	H	e	k	øb						
M3x0,5	04M03xxSTO	3	4	6	8	10	12	14	16	18	1,0	4,22	6	4,19	4,0	4,8	0,4	0,4	3,2			
3,5M3x0,5	0435M03xxSTO	3	4	6	8	10	12	14	16	18	1,0	5,41	6,8	5,38	4,7	6,4	0,4	0,5	3,2			
M3,5x0,6	04M35xxSTO	3	4	6	8	10	12	14	16	18	20	22	25	1,0	5,41	6,8	5,38	4,7	6,4	0,4	0,5	3,9
M4x0,7	04M04xxSTO	3	4	6	8	10	12	14	16	18	20	22	25	1,3	7,14	8	7,11	6,4	8,0	0,6	0,6	4,8
M5x0,8	04M05xxSTO	3	4	6	8	10	12	14	16	18	20	22	25	1,3	7,14	8	7,11	6,4	8,0	0,6	0,6	5,4
	S	none						4	8	11												



Este plano es propiedad de Smartfix S.L. todos los derechos reservados/ This drawing is the property of Smartfix S.L. all rights reserved

	FECHA DATE	NOMBRE NAME	DENOMINACIÓN DESCRIPTION	Separador rosca pasante/ Thru-Hole Threaded standoff	ESPECIFICACIONES GENERALES GENERAL SPECIFICATIONS	
DIBUJADO DRAWN BY	08/01/2020	J. J. Ciordia	MATERIAL MATERIAL	Acero 10B21/ Steel 10B21		TOLERANCIAS TOLERANCES
smartfix tecnología & innovación, s.l.			ACABADO FINISHED	Cincado /Zinc plated	UNIDADES UNITS	mm
			REFERENCIA: REFERENCE	04-STO		A4

THREAD SIZE	CODE	LENGHT					GRIP RANGE MIN	DRILL	SPACE MIN	ød	ØA	H	e	k	øb							
M3x0,5	04M03xxA20	3	4	6	8	10	12	14	16	18			1,0	4,22	6	4,19	4,0	4,8	0,4	0,4	3,2	
3,5M3x0,5	0435M03xxA20	3	4	6	8	10	12	14	16	18			1,0	5,41	6,8	5,38	4,7	6,4	0,4	0,5	3,2	
M3,5x0,6	04M35xxA20	3	4	6	8	10	12	14	16	18	20	22	25	1,0	5,41	6,8	5,38	4,7	6,4	0,4	0,5	3,9
M4x0,7	04M04xxA20	3	4	6	8	10	12	14	16	18	20	22	25	1,3	7,14	8	7,11	6,4	8,0	0,6	0,6	4,8
M5x0,8	04M05xxA20	3	4	6	8	10	12	14	16	18	20	22	25	1,3	7,14	8	7,11	6,4	8,0	0,6	0,6	5,4
	S	none					4	8	11													



Este plano es propiedad de Smartfix S.L. todos los derechos reservados/ This drawing is the property of Smartfix S.L. all rights reserved

DIBUJADO DRAWN BY	FECHA DATE	NOMBRE NAME	DENOMINACIÓN DESCRIPTION	Separador rosca pasante/ Thru-Hole Threaded standoff	ESPECIFICACIONES GENERALES GENERAL SPECIFICATIONS
	20/10/2021	J. J. Ciordia	MATERIAL ACABADO FINISHED	Acero inox / Stainless steel 303 Pasivado / Pasivated ASTM A380	TOLERANCIAS TOLERANCES Según plano/ According drawing
			REFERENCIA: REFERENCE	04-A20	UNIDADES UNITS mm
					A4