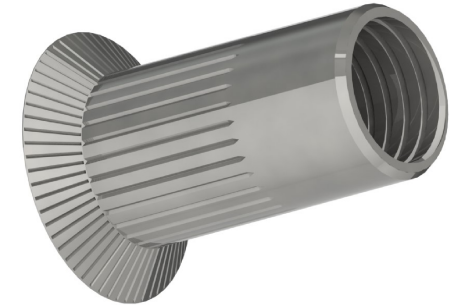
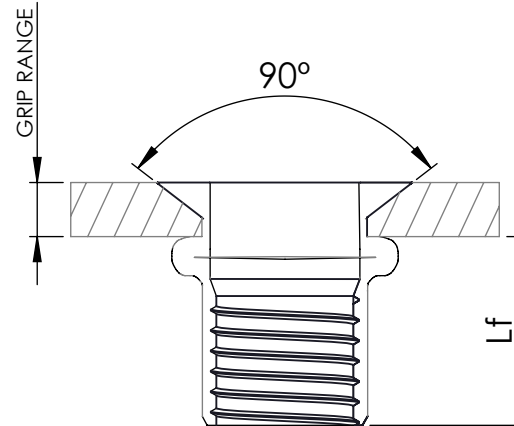
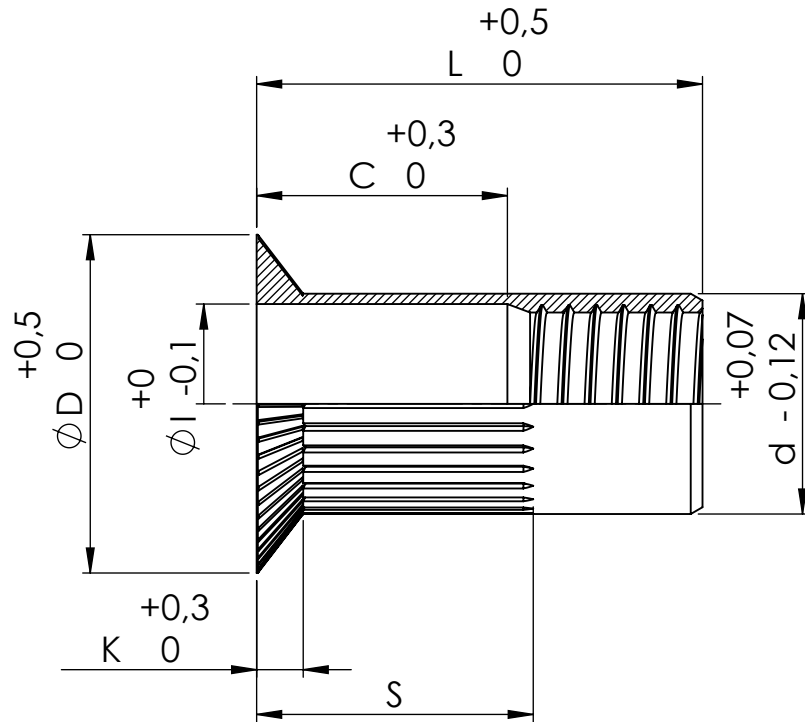


CODE NO.	THREAD	GRIP RANGE	DRILL	d	D	K	L	I	C	S	GROV	SERR.	Lf	TENSILE(KN)	TORQUE (Nm)
01041STCKNOB	M4-P0,7	1,5-3,5	Ø6,0	Ø5,9	Ø8,5	1,50	11,50	4,80	6,00	5,64	24T	30T	5,50	6,80	3,00
01051STCKNOB	M5-P0,8	1,5-4,0	Ø7,0	Ø6,9	Ø9,5	1,50	13,50	5,70	7,00	6,64	24T	36T	6,50	10,00	6,00
01061STCKNOB	M6-P1,0	1,5-4,5	Ø9,0	Ø8,9	Ø11,5	1,50	16,00	7,60	7,70	8,64	30T	36T	8,20	15,00	10,00
01081STCKNOB	M8-P1,25	1,5-4,5	Ø11,0	Ø10,9	Ø13,5	1,50	19,00	9,50	8,20	10,64	36T	36T	10,00	27,00	24,00
01082STCKNOB	M8-P1,25	4,0-6,5	Ø11,0	Ø10,9	Ø14,0	1,50	21,00	9,50	9,50	11,94	36T	36T	10,00	27,00	24,00
01101STCKNOB	M10-P1,5	1,5-4,5	Ø13,0	Ø12,9	Ø15,5	1,50	21,00	11,20	8,70	12,61	40T	36T	12,50	37,00	48,00

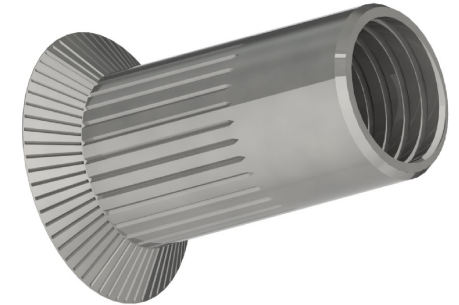
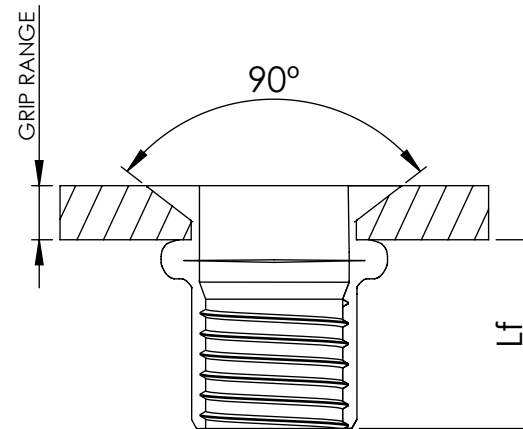
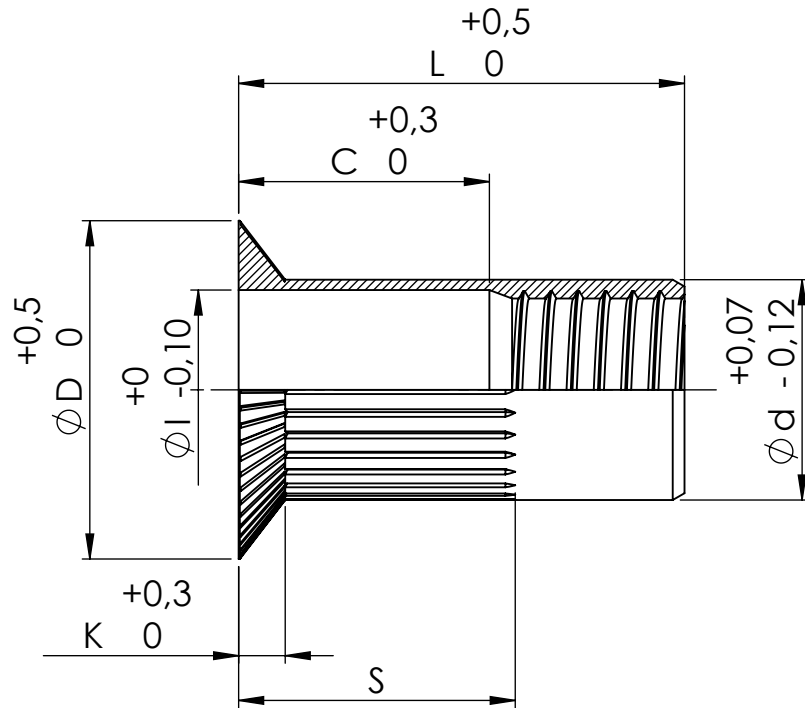


Este plano es propiedad de Smartfix S.L. todos los derechos reservados/ This drawing is property of Smartfix S.L. all rights reserved

DIBUJADO / DRAWN BY FECHA / DATE	J.SANZ 15/11/2021	DENOMINACIÓN / DESCRIPTION	TUERCA REM.ACERO C.AVELLANADA RAN.ABIERTA / RIVET NUT COUNTERSUNK HEAD KNURLED STEEL BODY OPEN-END	ESPECIFICACIONES GENERALES / GENERAL SPECIFICATIONS
REVISIÓN / REVISION FECHA / DATE	Rev. 1 12/05/2023	MATERIAL MATERIAL	ACERO 1008 / STEEL 1008	TOLERANCIAS / TOLERANCES Según plano / According drawing
		ACABADO FINISHED	CINCADO / ZINC PLATED	UNIDADES / UNITS mm
		REFERENCIA REFERENCE	01-STCKNOB	A4

**Smartfix**  
TECNOLOGÍA & INNOVACIÓN

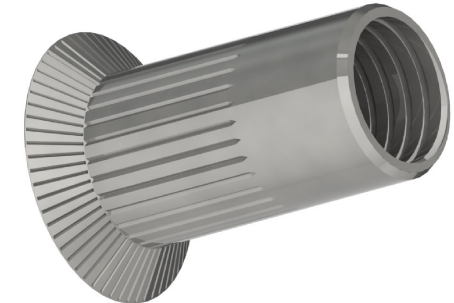
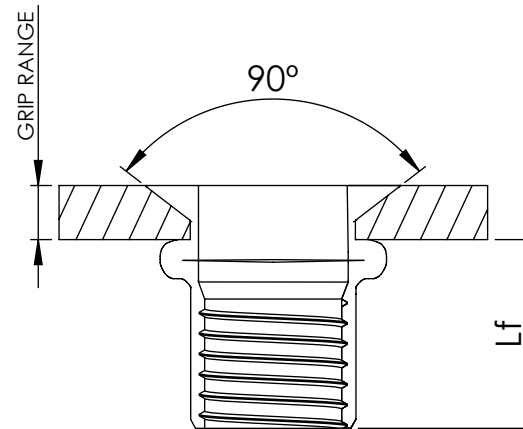
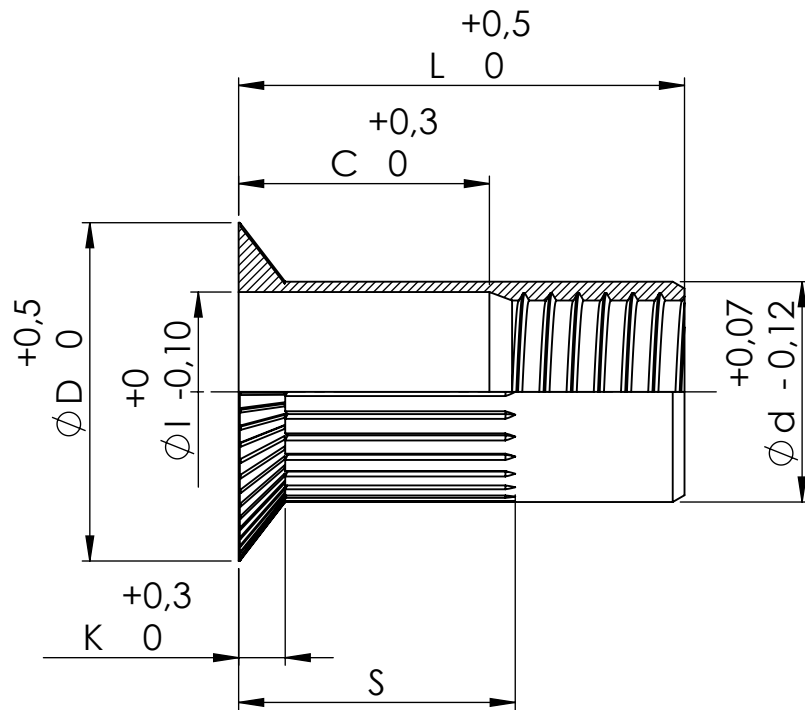
CODE NO.	THREAD	GRIP RANGE	DRILL	d	D	K	L	I	C	S	GROV	SERR.	Lf	TENSILE(KN)	TORQUE (Nm)
01041A2CKNOB	M4-P0,7	1,5-3,5	Ø6,0	Ø5,9	Ø8,5	1,50	11,50	4,80	6,00	5,64	24T	30T	5,50	6,80	3,00
01051A2CKNOB	M5-P0,8	1,5-4,0	Ø7,0	Ø6,9	Ø9,5	1,50	13,50	5,70	7,00	6,64	24T	36T	6,50	10,00	6,00
01061A2CKNOB	M6-P1,0	1,5-4,5	Ø9,0	Ø8,9	Ø11,5	1,50	16,00	7,60	7,70	8,64	30T	36T	8,20	15,00	10,00
01081A2CKNOB	M8-P1,25	1,5-4,5	Ø11,0	Ø10,9	Ø13,5	1,50	19,00	9,50	8,20	10,64	36T	36T	10,00	27,00	24,00
01101A2CKNOB	M10-P1,5	1,5-4,5	Ø13,0	Ø12,9	Ø15,5	1,50	21,00	11,20	8,70	12,61	40T	36T	12,50	37,00	48,00




Este plano es propiedad de Smartfix S.L. todos los derechos reservados/ This drawing is property of Smartfix S.L. all rights reserved

DIBUJADO / DRAWN BY FECHA / DATE	J.SANZ 15/11/2021	DENOMINACIÓN DESCRIPTION	TUERCA REM INOX A2 CAVELLANADA RAN ABIERTA / RIVET NUT COUNTERSUNK HEAD KNURLED S STEEL A2 BODY OPEN-END	ESPECIFICACIONES GENERALES GENERAL SPECIFICATIONS
REVISIÓN / REVISION FECHA / DATE	Rev. 0 15/11/2021	MATERIAL MATERIAL	INOX A2 / STAINLESS STEEL A2	TOLERANCIAS TOLERANCES
 TECNOLOGÍA & INNOVACIÓN		ACABADO FINISHED	PASIVADO / BRIGHT	Según plano/ According drawing
		REFERENCIA REFERENCE	01-A2CKNOB	UNIDADES UNITS
				mm
				⊕
				A4

CODE NO.	THREAD	GRIP RANGE	DRILL	d	D	K	L	I	C	S	GROV	SERR.	Lf	TENSILE(KN)	TORQUE (Nm)
01041ALCKNOB	M4-P0,7	1,5-3,5	Ø6,0	Ø5,9	Ø8,5	1,50	11,50	4,80	6,00	5,64	24T	30T	5,50	4,00	2,00
01051ALCKNOB	M5-P0,8	1,5-4,0	Ø7,0	Ø6,9	Ø9,5	1,50	13,50	5,70	7,00	6,64	24T	36T	6,50	5,50	4,00
01061ALCKNOB	M6-P1,0	1,5-4,5	Ø9,0	Ø8,9	Ø11,5	1,50	16,00	7,60	7,70	8,64	30T	36T	8,20	8,30	6,00
01081ALCKNOB	M8-P1,25	1,5-4,5	Ø11,0	Ø10,9	Ø13,5	1,50	19,00	9,50	8,20	10,64	36T	36T	10,00	13,00	15,00
01101ALCKNOB	M10-P1,5	1,5-4,5	Ø13,0	Ø12,9	Ø15,5	1,50	21,00	11,20	8,70	12,61	40T	36T	12,50	20,00	27,00



Este plano es propiedad de Smartfix S.L. todos los derechos reservados/ This drawing is property of Smartfix S.L. all rights reserved

DIBUJADO / DRAWN BY FECHA / DATE	J.SANZ 15/11/2021	DENOMINACIÓN DESCRIPTION	TIJERA REM ALUMINIO A2 C.AVELLANADA RAN ABIERTA / RIVET NUT COUNTERSUNK HEAD KNURLED ALUMINUM BODY OPEN-END	ESPECIFICACIONES GENERALES GENERAL SPECIFICATIONS
REVISIÓN / REVISION FECHA / DATE	Rev. 0 15/11/2021	MATERIAL MATERIAL	ALUMINIO 5056 / ALUMINUM 5056	TOLERANCIAS TOLERANCES
		ACABADO FINISHED	PULIDO / POLISHED	Según plano/ According drawing
REFERENCIA REFERENCE		01-ALCKNOB		UNIDADES UNITS
				mm
				⊕
				A4